

Würfeleisbereiter Eisbereiter, Würfel (22gr), 32 kg/24h, Inkl. 15kg Eisauffangbehälter, luftgekühlt

Technisches Datenblatt

 ARTIKEL #
 MODELL #

NAME #

SIS #

AIA #


730301 (ICB32115SNP)

 Eisbereiter, Würfel (22gr), 32
 kg/24h, eigenständig,
 inklusive 15kg
 Eisauffangbehälter,
 luftgekühlt

Kurzbeschreibung

Artikel Nr.

Luftgekühlter Eiswürfelbereiter, in sich geschlossen mit 15 kg-Behälter. Eiswürfel-Kegelform. Kompakte Abmessungen und höhenverstellbare Füße. Außen aus rostfreiem Edelstahl AISI 304, lebensmittelecht, interner Eisbehälter aus ABS, Verdampfer aus Aluminium für sicheren Kontakt mit Eis. Robustes Türöffnungssystem aus rostfreiem Stahl AISI 204. Vollautomatischer Betrieb und leichte Reinigbarkeit dank des automatischen Reinigungssystems. Die Eisbereitungsmethode garantiert eine kontinuierliche und zuverlässige Produktion von kristallklaren und hygienisch reinen Eiswürfeln. Der Behälter hat eine Innenecke für eine einfache Reinigung und ist vollständig isoliert. Geliefert mit flexibler Wasserzufuhr, Ablassschlauch und Schaufel. Kohlenwasserstoff-Kühlgas R290 für die geringste Umweltbelastung.

Hauptmerkmale

- Ein elektronischer Sensor überwacht kontinuierlich die Rotationsgeschwindigkeit, um die Effizienz der Maschine zu gewährleisten.
- Leichte Reinigbarkeit durch ein automatisches System: der Reinigungsschalter aktiviert die Zirkulation und die Spülung des Wassers; am Ende des Zyklus genügt ein weiterer Schalter, um die Eisproduktion zu starten.
- Diese Art der Zubereitung (Sprühschicht) garantiert kristalline, kompakte, hygienisch reine Eiswürfel, die über lange Zeit ihre Form behalten und nur langsam schmelzen.
- Wasserverbrauch und Produktivität berechnet auf Basis von 15°C Wasser- und 21°C Umgebungstemperatur.
- Durch seine kompakten Maße ist der Würfeleisbereiter für viele Aufstellungsorte geeignet, speziell wenn der Platzbedarf eine wichtige Rolle spielt.
- Eiswürfel in Kegelform.
- Vollautomatischer Betrieb.
- Abgerundete Innenecken des Behälters sorgen für eine einfache Reinigung.
- Lebensmittelsicher, innen ABS.
- Nur für Schwerkraftablauf.
- Behälter inklusive.
- Konform mit CE-Sicherheitsanforderungen.
- Das innovative Anti-Kalk-Sprühsystem mit flexiblen Düsen vermeidet Kalkablagerungen durch kleine Vibrationen.

Konstruktion

- Die Zuverlässigkeit wird durch die Qualität der verwendeten Konstruktionsmaterialien (Front, Deckel und Seiten aus Edelstahl 304 AISI) und die ausgefeilte Produkt- und Prozesstechnologie gewährleistet.
- Die Sprüher sind leicht zu entfernen, erlauben ein einfaches Fließen und verhindern Kalksteinbildung.
- Außenverkleidung aus Chromnickelstahl 1.4301.
- Der Verdampfer aus Aluminium gewährleistet einen sicheren Kontakt mit Eis.
- Robustes Türöffnungssystem aus rostfreiem Stahl AISI 304.
- Interne Eisbehälter aus ABS.
- Hygienische Kunststoffsprüharme, die ohne Werkzeug abnehmbar sind.
- Lieferung mit flexiblen Wasserzufuhr- und Ablassschläuchen und Schaufel.
- Einfacher Zugang zu den Hauptkomponenten für die Wartung.
- ON-OFF-Wippschalter.
- Stecker serienmäßig.

Nachhaltigkeit

- Kohlenwasserstoff-Kältemittel R290 für die geringste Umweltbelastung (GWP=3) - FCKW- und HFCKW-frei.
- Geringerer Energieverbrauch durch vollständig isolierten Lagerplatz.

Genehmigung:



Electrolux
PROFESSIONAL

**Würfeleisbereiter
Eisbereiter, Würfel (22gr), 32 kg/24h,
Inkl. 15kg Eisauffangbehälter, luftgekühlt**

Optionales Zubehör

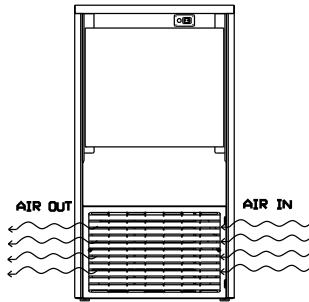
- Ablaufpumpe für Eisbereiter PNC 880690



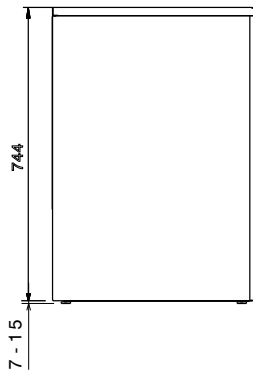
**Würfeleisbereiter
Eisbereiter, Würfel (22gr), 32 kg/24h, Inkl. 15kg Eisauffangbehälter,
luftgekühlt**
Das Unternehmen behält sich das Recht auf Änderungen der Spezifikation vor.

2024.04.09

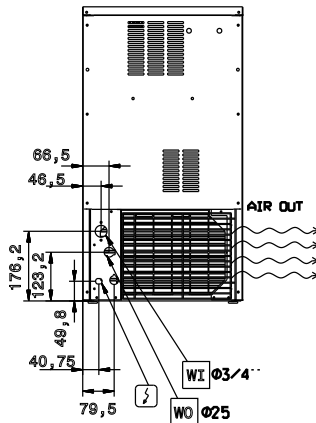
Front



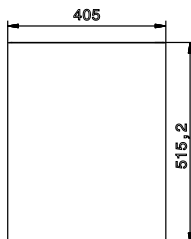
Seite


 CW11 = Kaltwasserzulauf
 EI = Elektroanschluss

Rückseite



oben


Elektrisch

Netzspannung:

730301 (ICB32I15SNP)

220-240 V/1N ph/50 Hz

Anschlusswert:

0.34 kW

Kapazität:

Behälterinhalt:

15 kg

Schlüsselinformation

Außenabmessungen, Länge: 405 mm

Außenabmessungen, Tiefe: 515 mm

Außenabmessungen, Höhe: 757 mm

Nettogewicht: 40 kg

Leistung: ISO 9001 kg/Tag

Würfelart: Ice Cube 22 g

Nachhaltigkeit

Art des Kältemittels:

R290

Wasserverbrauch:

2.9 lt/hr